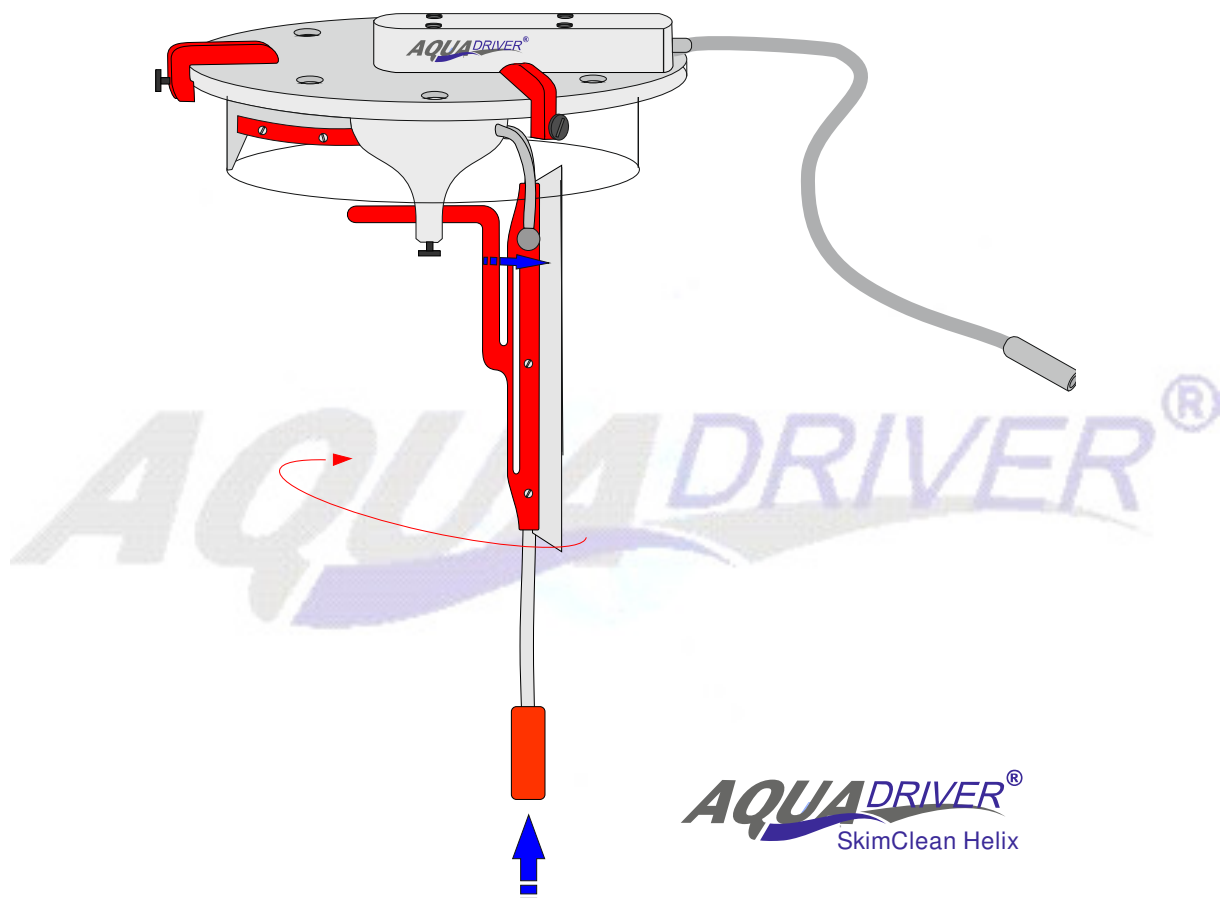


Gebrauchsanleitung

AquaDriver SkimClean HELIX *



*
Vorrichtung zur automatischen, hydromechanischen horizontaler und vertikaler
Reinigung in Schaumrohren von Eiweißabschäumern

Sicherheitshinweise:

Bitte lesen Sie die Gebrauchsanleitung aufmerksam durch und bewahren Sie diese sorgfältig auf!

- Das mitgelieferte Netzgerät des SkimClean HELIX darf nur innerhalb von Gebäuden an einer fachgerecht installierten Steckdose mit 110-230 Volt Spannung angeschlossen werden. Das Netzgerät ist vor Feuchtigkeit zu schützen und es ist für eine ausreichende Belüftung zu sorgen.
- Das Netzgerät darf keiner direkten Sonnenbestrahlung oder sonstigen Wärmequellen ausgesetzt werden.
- Öffnen Sie nicht das Gehäuse des Netzgerätes, das Gerät ist wartungsfrei.
- Das Schaltnetzteil darf ausschließlich mit dem mitgelieferten Anschlusskabel betrieben werden. Bei Nichtbeachtung besteht Gesundheits- und Brandgefahr.
- Der SkimClean darf nicht komplett in Wasser oder andere Flüssigkeiten getaucht werden. Insbesondere muss der Antriebsmotor trocken gehalten werden.
- Achten Sie auf hängende oder liegende Kabel – *STOLPERGEFAHR* -.
- Bei sämtlichen Arbeiten in und am Gerät (z. B. Einstellungen, Reinigung usw.) ist dieses **von der Spannungsquelle zu trennen!** Das Gerät muss mit einem Timer (Zeitschaltuhr) ausgestattet werden. Nach einer eingestellten Zeit läuft das Gerät selbstständig an!
- Der SkimClean HELIX darf ausschließlich mit einer Sicherheitskleinspannung von 12VDC (+ innen) und dem mitgelieferten Netzgerät betrieben werden.
- Lassen Sie Kinder niemals unbeaufsichtigt mit Elektrogeräten hantieren! In Anwesenheit von Kindern sollten Sie besonders vorsichtig arbeiten.
- Benutzen Sie nie beschädigte Elektro-Geräte oder Geräte mit beschädigten Netzkomponenten (z.B. Kabel, Netzgerät etc.).
- Berühren Sie keine sich bewegenden Teile.
- Während der Arbeit keine langen Haare oder lose Kleidung in die Nähe des Gerätes bringen.

Bei Weiterleitung des Gerätes an Dritte muss auch diese Gebrauchsanleitung mitgegeben werden.

Technische Daten:

Schaumrohrdurchmesser: 80-200 mm
Versorgungsspannung: 12 V DC

Vielen Dank für Ihren Kauf und Ihr Vertrauen in unsere Produkte. Sie haben ein innovatives Gerät zur automatischen, feucht-mechanischen Inneneinigung von Schaumrohren / Steigrohren für Eiweisabschäumer erworben. Die SkimClean HELIX Modelle sind mit einem neuartigen Horizontalwischer ausgestattet der den Innendeckel ebenfalls hydromechanisch reinigt.

Montage:

Entnehmen Sie den originalen Deckel Ihres Abschäumers. Sollten Sie sich für ein, passend dem Durchmesser Ihres Abschäumerrohres angefertigtes Modell entschieden haben (z.B. 200mm/250) ist die Montage recht einfach. Zentrieren Sie den SkimClean Deckel auf Ihrem Abschäumertopf und stellen Sie diese Position mit den Deckelklemmschrauben (Pos.2) ein. Diese Schrauben sollten nur leicht angezogen werden. Der Wischer (Pos.6) muss für Ihren Schaumrohrinnendurchmesser individuell eingestellt werden. Die Wischerlippe muss mit leichtem Druck gegen das innere Schaumrohr montiert werden, sodass sich das Silikonwischblatt leicht durchbiegt. Richten Sie mit Hilfe der Horizontal-Verstellung (Pos.6) die Wischmechanik aus.

Beachten Sie das die Rotationsdüse (Pos.4) nicht über den Rand des Schaumrohres spritzen kann und stellen Sie diese unterhalb dieses Randes ein. Der Filter des Saugschlauches (Pos.9) muss sich unterhalb der Wasser / Schaumgrenze befinden, er muss während des Reinigungsvorganges frei rotieren können, sodass Befeuchtungswasser für die Austrittsdüse ungehindert angesaugt werden kann. Dieses Befeuchtungswasser wird über das Steigrohr direkt an den Silikonwischer abgegeben, reinigt dieses von Absorbatresten und sorgt für einen ruhigen Lauf der gummielastischen Silikonlippe auf der Innenrohrwandung.

Nach dem Ausrichten der Mechanik und Aufsetzen des kompletten SkimClean HELIX auf den Abschäumertopf testen Sie mit Hilfe des mitgelieferten Steckernetzgerätes die Funktion der selbstansaugenden Rotationspumpe. Nach einigen Umdrehungen sollte an der rotierenden Düse Wasser austreten. Schalten Sie anschließend Ihren Abschäumer ein und stellen Sie die Parameter Wasserstand, Luftmenge etc. nach Vorgaben des Abschäumerherstellers ein.

Der Aquadrivers SkimClean HELIX ist jetzt einsatzbereit!

Was sie unbedingt beachten sollten:

Während des Reinigungsvorgangs oder direkt danach kann es zu größeren Schaummengen kommen, weil eine dünne, durch den Silikonwischer abgelöste Proteinschicht des Schaumrohres in der Regel direkt abgeschäumt wird. Vergewissern Sie sich über die Wirkungsweise in Ihrer Anlage bevor Sie den SkimClean HELIX komplett automatisch mit einer Zeitschaltung (nicht im Lieferumfang enthalten) betreiben.

Achten Sie darauf das der Abschäumertopf nicht überlaufen kann oder stellen Sie zum Beispiel eine Überlauf-/ Abflussmöglichkeit am Schaumtopf her.

In den ersten Betriebstagen empfehlen wir den SkimClean HELIX manuell zu testen. Dazu stecken Sie das Steckernetzgerät in eine Steckdose und beobachten den Reinigungsvorgang. Wenn Sie Ihre persönliche Einstellung gefunden haben betreiben Sie den SkimClean HELIX mit einer Zeitschaltuhr (nicht im Lieferumfang). Es genügt ein Reinigungsintervall von 1-2 x täglich. Eine Reinigungsdauer ist auf eine Zeit von ca. 10-60 sec. einzustellen!

Achtung:

Das Gerät ist nicht für den Dauerbetrieb sondern ausschließlich für den Intervallbetrieb konstruiert! Ständiges oder unnötiges Reinigen mit dem SkimClean HELIX verkürzt die Lebensdauer des Gerätes erheblich und mindert die Leistung Ihres Eiweißabschäumers! Betreiben Sie das Gerät nur mit einer zeitlichen Taktung! Der Förderschlauch der integrierten Schlauchpumpe ist ein Verschleißteil und leidet bei häufigem Betrieb.

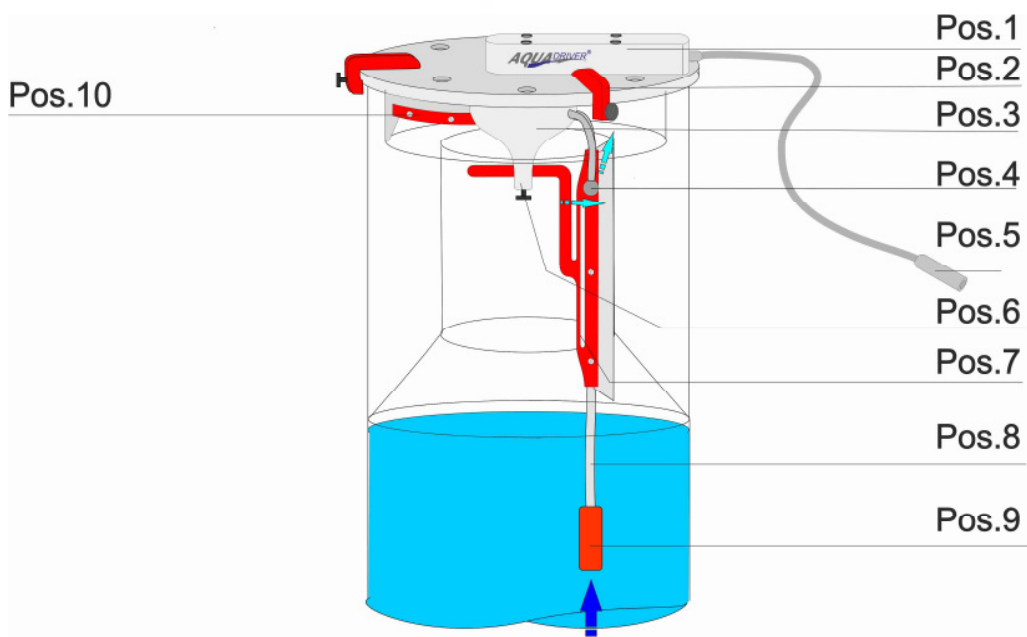
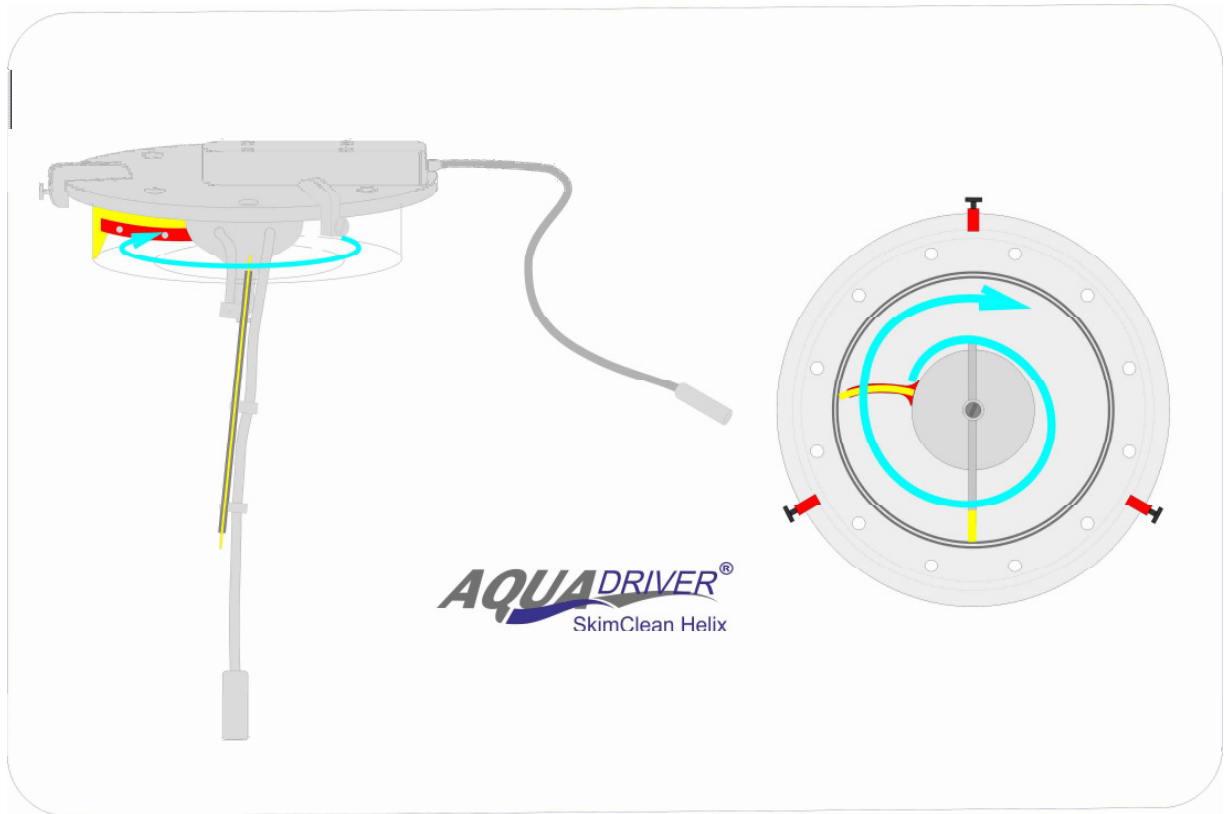
Wartung:

Die Wartungsintervalle Ihres Abschäumers werden durch den Einsatz des SkimClean HELIX sehr verlängert und ermöglichen einen Betrieb ohne Leistungsverlust durch Proteinablagerungen. Die Abschäumerleistung wird durch den SkimClean HELIX konstant effizient!

Bei der Hauptreinigung Ihres Schaumtopfes reinigen Sie die Mechanik des SkimClean HELIX unter fließendem Wasser und mit Hilfe einer weichen Bürste. Achten Sie darauf das die Antriebseinheit nicht mit Wasser, z. B. über den 12VDC Anschluss in Kontakt kommen kann! Das Gehäuse des Antriebes ist nicht wasserdicht!

Tauchen Sie das Gerät niemals komplett unter Wasser!

Entnehmen Sie bei Bedarf das Filtergehäuse (Pos. 9) des Saugschlauches und spülen Sie es gründlich durch. Spülen Sie bei Bedarf die Reinigungsdüse.



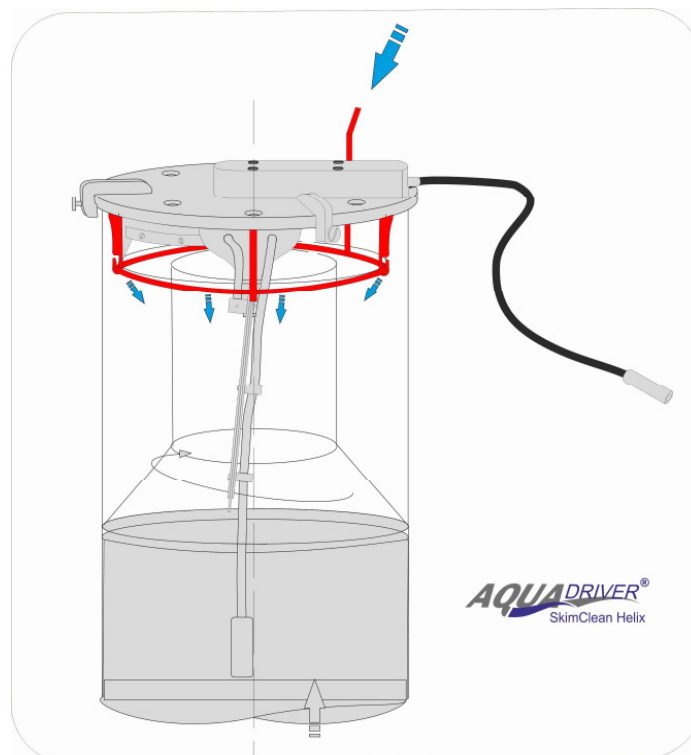
Legende

- Position 1: Antriebseinheit Getriebemotor 12V DC
- Position 2: Zentrier- und Klemmvorrichtung
- Position 3: hydromechanische Rotationspumpe
- Position 4: Rotationsdüse horizontal und vertikal
- Position 5: Anschlussbuchse 12V DC
- Position 6: vertikale Verstellereinrichtung / Wischer
- Position 7: Vertikalwischer mit Schlauchführung und Wischblatt
- Position 8: selbstansaugender Silikonschlauch
- Position 9: abnehmbarer Vorfilter
- Position 10: Horizontalwischer (Deckelinnenreinigung)

Sonderausstattung:

Ringspühleitung zur Schaumtopfspühlung

Diese Ringspühleitung entfernt Ablagerungen am äußeren Kontaktrohr und verdünnt den Inhalt des Schaumtopfes. Die Ringspühleitung (Anschlussdurchmesser 6mm) benötigt eine Wasserquelle, wie zum Beispiel einen Anschluss an die Abwasserleitung der Osmoseanlage. Der Topf sollte über einen Abfluss verfügen und an eine Abwasseranschluss angeschlossen sein. Die Ringspühleitung ist bei Bedarf nachrüstbar.



Garantieurkunde

Gemäß den nachstehenden Bestimmungen gewähren wir Ihnen eine Garantie von zwei Jahren bei privater Nutzung unserer Geräte. Die Garantiezeit beginnt jeweils mit dem Tag der Lieferung, der durch einen originalen Kaufbeleg, wie Rechnung oder Lieferschein nachzuweisen ist. Innerhalb der Garantiezeit beseitigen wir alle Funktionsfehler am Gerät, die nachweisbar auf mangelhafte Ausführung oder Materialfehler zurückzuführen sind. Die dazu benötigten Ersatzteile und die anfallende Arbeitszeit werden nicht berechnet.

Ausschluss: Die Garantiezeit bezieht sich nicht auf natürliche Abnutzung oder Transportschäden, ferner nicht auf Schäden, die infolge Nichtbeachtung der Gebrauchsanleitung und nicht normgemäßer Installation entstanden. Der Hersteller haftet nicht für indirekte Folge- und Vermögensschäden. Durch die Instandsetzung wird die Garantiezeit nicht erneuert oder verlängert. Bei Garantieanspruch, Störungen oder Ersatzteilbedarf wenden sie sich mit Angaben zu dem bestehenden Problem sich an:

Fa. Aquadriver, Inh. C.Prang, Kirchhellener Allee 51, 46282 Dorsten

E-Mail: info@aquadriver.de

EG-Konformitätserklärung nach der EG-Maschinenrichtlinie 98/37/EG Anhang II A

Hiermit erklären wir, dass nachfolgend beschriebene Maschine den aufgeführten Bestimmungen entspricht.

Bezeichnung : SkimClean Helix (automatische Reinigungsvorrichtung Schaumrohre von Flotationsreaktoren)

EG-Richtlinie:

Maschinenrichtlinie	(98/37/EG)
Niederspannungsrichtlinie	(73/23/EWG)
32. BImSchV Richtlinie	(2000/14/EG)
RoHS	(2011/65/EU) ISO/IEC 1702
EMV Richtlinie	(2004/108/EC)
	(EN 55014-1:2006)
	(EN 55022:2006)
	(EN55014-2:1997+A1:2001)

geändert durch RL 91/263/EWG

geändert durch RL 92/31/EWG

geändert durch RL 93/68/EWG

Harmonisierte europäische Normen	DIN EN 292	Sicherheit von Geräten und Anlagen
	DIN EN 294	Mindestabstände und Spaltmaße
	DIN EN 1050	Risikobeurteilung
	DIN EN 954-1	Risikoeinschätzung
ElektroG EAR	WEEE-Reg.-Nr. DE 58300548	

Nationale Regeln der Technik VBG 5 Kraftbetriebene Arbeitsmittel

15.10.2015
Dorsten Deutschland

C.Prang, Inhaber